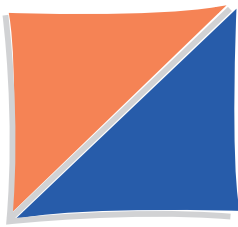


MAGIDO®

SPIRA LINE





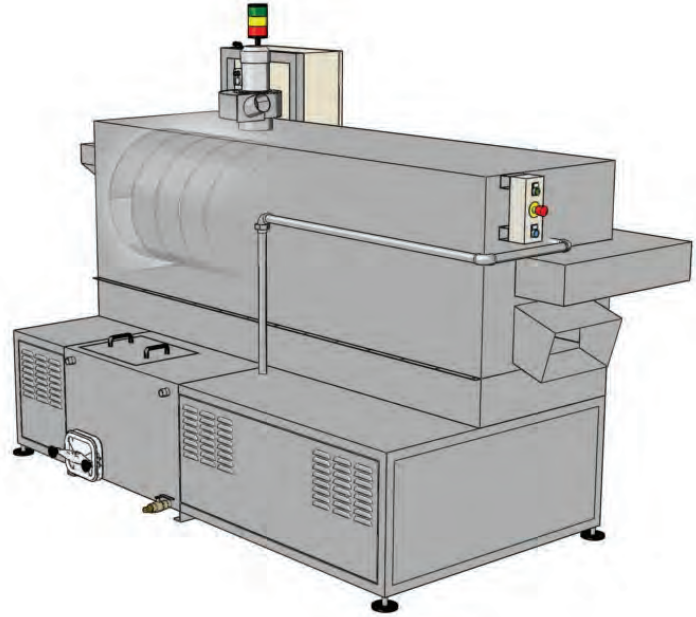
In acciaio inox
En acier inoxydable
Aus edelstahl
In stainless steel
En acero inoxidable

SP210

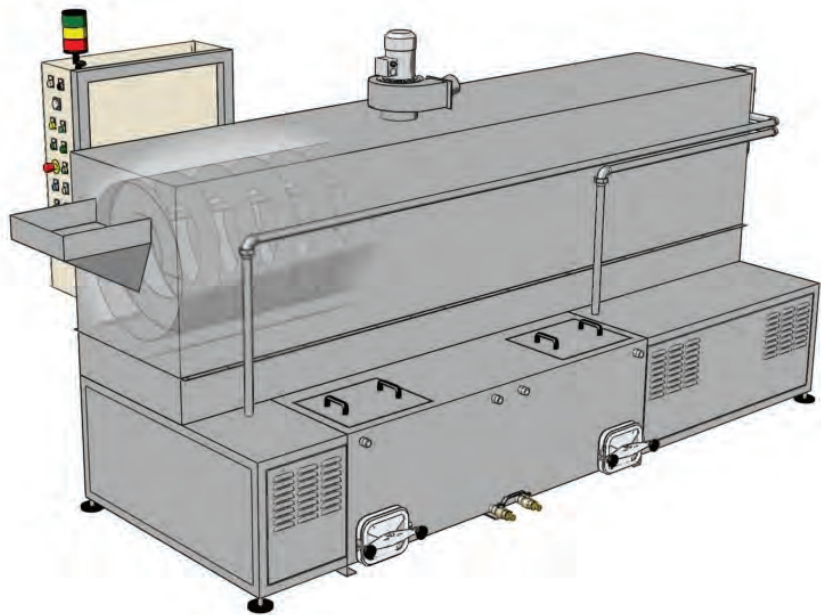
SP320

SP480

SP640



| | | SP210 |
|---|-------------------------|----------------------|
| Produzione ♦ Production ♦ Herstellung ♦ Production ♦ Producció | max Lt/h | 45 |
| Diametro tamburo ♦ Screw diameter ♦ Schneckendurchmesser ♦ Diamètre tambour ♦ Diametro tambor | mm | 210 |
| Lunghezza tamburo ♦ Screw length ♦ Länge der Trommel ♦ Longeur du tambour ♦ Longitud tambor | mm | 1700 |
| Passo spira ♦ Thread pitch ♦ Windungssteigung ♦ Pas de spire ♦ Paso espiral | mm | 100 |
| Altezza spira ♦ Thread depth ♦ Windungshöhe ♦ Hauteur de spire ♦ Altura espiral | mm | 50 |
| Diametro foratura tamburo ♦ Diameter holes screw Durchmesserdes Trommelsiebbleches ♦ Diamètre des trous du tambour ♦ Diametro agujeros tambor | mm | 5 |
| Altezza carico ♦ Loading height ♦ Beladehöhe ♦ Hauteur de chargement ♦ Altura de carga | mm | 1250 |
| Altezza scarico ♦ Unloading height ♦ Entladehöhe ♦ Hauteur de déchargement ♦ Altura de descarga | mm | 700 |
| Serbatoio lavaggio ♦ Wash tank ♦ Waschtank ♦ Reservoir lavage ♦ Capacidad tanque lavado | Lt | 300 |
| Serbatoio risciacquo ♦ Rinse tank ♦ Spültank ♦ Reservoir rinçage ♦ Capacidad tanque aclarado | Lt | - |
| Pompa lavaggio ♦ Wash pump ♦ Waschpumpe ♦ Pompe de lavage ♦ Bomba de lavado | Kw | 1,1 |
| Portata-prevalenza lavaggio ♦ Wash flow rate-pressure Leistung Waschen ♦ Débit-hauteur de charge lavage ♦ Caudal-présion bomba lavado | Lt/min bar | 200 2,0 |
| Pompa risciacquo ♦ Rinse pump ♦ Spültank ♦ Cuve rinçage ♦ Bomba aclarado | Kw | - |
| Portata-prevalenza risciacquo ♦ Rinse flow rate-pressure Leistung Förderhöhe Spülen ♦ Débit-hauteur de charge rinçage ♦ Caudal-présion bomba aclarado | Lt/min bar | - |
| Riscaldamento elettrico lavaggio ♦ Wash electrical heating Elektrische Heizung Waschen ♦ Chauffage électrique lavage ♦ Calientamento eléctrico lavado | Kw | 16 |
| Riscaldamento elettrico risciacquo ♦ Rinse electrical heating Elektrische Heizung Spülen ♦ Chauffage électrique rinçage ♦ Calientamento eléctrico aclarado | Kw | - |
| Temperatura bagno ♦ Solution temperature ♦ Wassertemperaturen ♦ Température du bain ♦ Temperatura tanques | °C | 20-70 |
| Aspiratore vapori ♦ Steam aspirator ♦ Dampfabsauger ♦ Aspirateur de vapeurs ♦ Aspirador vapores | Kw m ³ /h | 0,18 300 |
| Asciugatura elettrica ♦ Electric drying ♦ Elektrisches Trocknen ♦ Séchage électrique ♦ Secado eléctrico | Kw | 9 |
| Ingombro larghezza ♦ Overall width ♦ Breite ♦ Largeur ♦ Ancho | mm | 1450 |
| Ingombro altezza ♦ Overall height ♦ Höhe ♦ Hauteur totale ♦ Altura | mm | 1600 |
| Ingombro profondità ♦ Overall depth with auxiliary bed Tiefe mit Arbeitsbelt ♦ Profondeur totale avec table de service ♦ Profundidad | mm | 2300 |
| Tensione d'alimentazione ♦ Power supply Anschlussspannung ♦ Tension d'alimentation ♦ Tension de alimentación | Volt | 400 3ph+N |

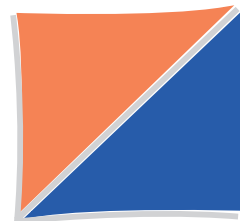


SP210/2

SP320/2

SP480/2

SP640/2

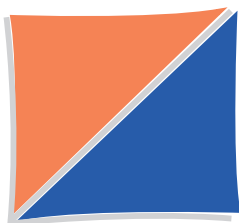
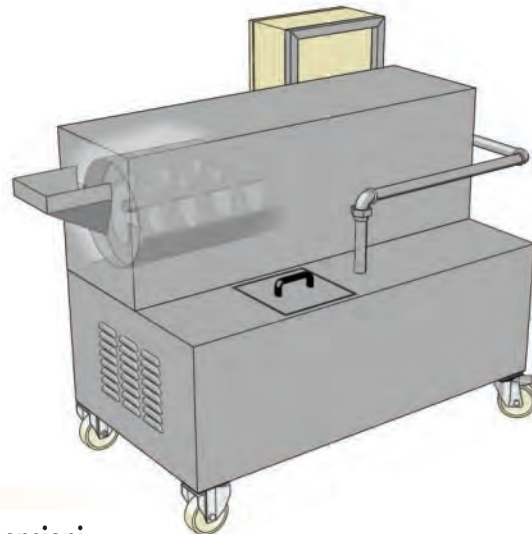


In acciaio inox
En acier inoxydable
Aus edelstahl
In stainless steel
En acero inoxidable

| SP320 | SP480 | SP640 | SP210/ 2 | SP320/ 2 | SP480/ 2 | SP640/ 2 |
|--------------|--------------|--------------|--------------|--------------|--------------|--------------|
| 90 | 180 | 360 | 45 | 90 | 180 | 360 |
| 320 | 480 | 640 | 210 | 320 | 480 | 640 |
| 1700 | 2500 | 2500 | 2700 | 2700 | 3500 | 3500 |
| 120 | 150 | 200 | 100 | 120 | 150 | 200 |
| 60 | 80 | 120 | 50 | 60 | 80 | 120 |
| 5 | 5 | 5 | 5 | 5 | 5 | 5 |
| 1250 | 1450 | 1450 | 1250 | 1250 | 1450 | 1450 |
| 700 | 800 | 800 | 700 | 700 | 800 | 800 |
| 300 | 500 | 500 | 300 | 300 | 500 | 500 |
| - | - | - | 300 | 300 | 500 | 500 |
| 1,1 | 2,2 | 2,2 | 1,1 | 1,1 | 2,2 | 2,2 |
| 200 2,0 | 300 2,5 | 300 2,5 | 200 2,0 | 200 2,0 | 300 2,5 | 300 2,5 |
| - | - | - | 1,1 | 1,1 | 3 | 3 |
| - | - | - | 200 2,0 | 200 2,0 | 300 2,5 | 300 2,5 |
| 16 | 24 | 24 | 16 | 16 | 24 | 24 |
| - | - | - | 12 | 12 | 18 | 18 |
| 20-70 | 20-70 | 20-70 | 20-70 | 20-70 | 20-70 | 20-70 |
| 0,18 300 | 0,18 300 | 0,18 300 | 0,18 300 | 0,18 300 | 0,18 300 | 0,18 300 |
| 9 | 15 | 15 | 9 | 9 | 15 | 15 |
| 1450 | 1650 | 1650 | 1450 | 1450 | 1800 | 1800 |
| 1600 | 2200 | 2200 | 1600 | 1600 | 2200 | 2200 |
| 2300 | 3500 | 3500 | 3500 | 3300 | 4500 | 4500 |
| 400 3ph+N | 400 3ph+N | 400 3ph+N | 400 3ph+N | 400 3ph+N | 400 3ph+N | 400 3ph+N |

SPIRA LINE

- ◆ Macchina a coclea ad una o più fasi con immersione e spruzzo per il lavaggio di minuterie metalliche e non: viterie; bullonerie; rubinetterie oltre a particolari di tornitura; stampaggio; taglio; tranciatura di dimensioni piccole/medie/grandi con carico - scarico in continuo e alla rinfusa.
- ◆ Spiral drum machine with single or multi-stage cleaning and drying capabilities. Complete with immersion and spray wash sections ideal for degreasing a large variety of small turned parts; taps; valves; forgings; pressing; screws and dies etc. A powerful drying system also ensures that components leave the system clean and dry.
- ◆ Ein- oder dreiphasige Spritzreinigungstrommelwaschanlage zur kontinuierlichen Reinigung durch Tauchverfahren und Bespritzung von Schrauben, Bolzen, Ventilen, Hülsen, sowie Ziehtteilen.
- ◆ La machine à vis d'Archimède SPIRA LINE mono bain ou multi bains a été conçue pour le dégraissage, en continu (en vrac) par immersion et aspersion, de pièces métalliques de petites moyennes et grandes dimensions (décolletage, robinetterie, usinage, frappe froid, emboutissage, petit fonderie).
- ◆ Máquina a sin-fin en acero inox de una o varias fases con inmersión y aspersion. Lavado de piezas de decolletaje metalicas o no; tornilleria, pernos, griferia y otras piezas de torneado, estampado, corte, troquelado de dimensiones pequeñas / medias / grandes y con carga - descarga en continuo y a granel.

**J210****J320**

In acciaio inox
En acier inoxydable
Aus edelstahl
In stainless steel
En acero inoxidable

JOLLY LINE

- ◆ **Macchina a coclea con immersione e spruzzo per particolari di piccole dimensioni**
- ◆ **Spiral drum machine with immersion and spray to wash small parts.**
- ◆ **Spritzreinigungstrommelwaschanlage zur Reinigung von Kleinteilen.**
- ◆ **La machine à vis d'Archimède JOLLY LINE a été conçue pour le dégraissage, en continu par immersion et aspersion, de pièces métalliques de petites dimensions.**
- ◆ **Màquina a sin-fin en acero inox con inmersión para piezas de pequeñas dimensiones.**

| | | J210 | J320 |
|--|---------------|----------------------------|----------------------------|
| Produzione • Production • Herstellung • Production • Producció | max Lt/h | 15 | 30 |
| Diametro tamburo • Screw diameter • Schneckendurchmesser • Diamètre tambour • Diametro tambor | mm | 210 | 320 |
| Lunghezza tamburo • Screw length • Länge der Trommel • Longeur du tambour • Longitud tambor | mm | 1200 | 1200 |
| Passo spira • Thread pitch • Windungssteigung • Pas de spire • Paso espiral | mm | 100 | 120 |
| Altezza spira • Thread depth • Windungshöhe • Hauteur de spire • Altura espiral | mm | 50 | 60 |
| Diametro foratura tamburo • Diameter holes screw Durchmesserdes Trommelsiebbleches • Diamètre des trous du tambour • Diametro agujeros tambor | mm | 5 | 5 |
| Altezza carico • Loading height • Beladehöhe • Hauteur de chargement • Altura de carga | mm | 900 | 900 |
| Altezza scarico • Unloading height • Entladehöhe • Hauteur de déchargement • Altura de descarga | mm | 550 | 550 |
| Serbatoio lavaggio • Wash tank • Waschtank • Reservoir lavage • Capacidad tanque lavado | Lt | 100 | 100 |
| Pompa lavaggio • Wash pump • Waschpumpe • Pompe de lavage • Bomba de lavado | Kw | 0,37 | 0,37 |
| Portata-prevalenza lavaggio • Wash flow rate-pressure Leistung Waschen • Débit-hauteur de charge lavage • Caudal-présion bomba lavado | Lt/min bar | 60 1,5 | 60 1,5 |
| Riscaldamento elettrico lavaggio • Wash electrical heating Elektrische Heizung Waschen • Chauffage électrique lavage • Calientamento eléctrico lavado | Kw | 8 | 8 |
| Temperatura bagno • Solution temperature • Wassertemperaturen • Température du bain • Temperatura tanques | °C | 20-60 | 20-60 |
| Aspiratore vapori • Steam aspirator • Dampfabsauger • Aspirateur de vapeurs • Aspirador vapores | Kw m³/h | 0,09 100 | 0,09 100 |
| Asciugatura elettrica • Electric drying • Elektrisches Trocknen • Séchage électrique • Secado eléctrico | Kw | 3 | 3 |
| Ingombro larghezza • Overall width • Breite • Largeur • Ancho | mm | 960 | 960 |
| Ingombro altezza • Overall height • Höhe • Hauteur totale • Altura | mm | 1200 | 1200 |
| Ingombro profondità • Overall depth with auxiliary bed Tiefe mit Arbeitsbelt • Profondeur totale avec table de service • Profundidad | mm | 1600 | 1600 |
| Tensione d'alimentazione • Power supply Anschlusspannung • Tension d'alimentation • Tension de alimentación | Volt | 400 3ph+N | 400 3ph+N |

La società si riserva di apportare modifiche in qualsiasi momento - *Nous reservons les droits de modifications* - Technische Änderungen vorbehalten - *We reserve the right to modify without notice* - Nuestra empresa se reserva el derecho de realizar modificaciones en cualquier momento.